

**DESCRIZIONE GENERALE TIP SYSTEM / GENERAL DESCRIPTION TIP SYSTEM**

Il TIP SYSTEM™ è un sistema ad alto contenimento, frutto di continua ed attenta combinazione di Sviluppo e ricerca, cosa che ha permesso di aumentare l'efficacia e l'efficienza della macchina, consentendo di semplificare le fasi del processo produttivo. E' proprio sul concetto del miglioramento continuo che il TIP SYSTEM™, è stato suddiviso in tre tipologie: TIP SYSTEM™, TIP "0" SYSTEM, TIP "0" SYSTEM TELESCOPICO. Tutto questo garantendo sempre elevatissimi standard sia in termini di affidabilità sia di funzionalità nel tempo.

*The TIP SYSTEM™ is a high-containment application as a result of continuous and careful combination of research and development, which enabled to increase the effectiveness and efficiency, allowing simplifying the production process. On the basis of professional research-oriented and continuous improvement of the TIP SYSTEM™ today, it can be provided in three types: TIP SYSTEM™, TIP "0" SYSTEM and TIP "0" SYSTEM TELESCOPIC. That always guarantees high standards in terms of reliability and functionality over time.*

Il TIP SYSTEM™ è un sistema di carico / scarico che permette di eseguire una connessione continua tra due macchine di processo garantendo il contenimento del prodotto senza che questo possa essere contaminato dall'ambiente di lavoro o che contaminino l'operatore. Questo tipo di sistema garantisce un contenimento testato in camera bianca al disotto di 1µg/M3.

*The TIP SYSTEM™ is a loading/unloading system, which allows making a continuous connection between two process machines, ensuring the containment of the product without this possibly being contaminated from the workplace and avoiding the contamination of the operator. This type of system provides containment tested in a clean room beneath 1µg/M3.*



Esempio di applicazione  
TIP SYSTEM™  
TIP SYSTEM™  
application example



Esempio di applicazione  
TIP "0" SYSTEM  
TIP "0" SYSTEM  
application example

Il TIP "0" SYSTEM è una stazione di scarico Bin, che permette d'interfacciare la macchina da servire al contenitore da scaricare evitando la fuoriuscita del prodotto nell'ambiente di lavoro. L'operatore tramite un muletto, trans pallet o verricello posiziona il Bin sul telaio del TIP "0" SYSTEM e tramite il pannello di comando esegue le operazioni necessarie ad effettuare lo scarico del prodotto. Su questo tipo di stazione possono essere installate celle di carico e sul quadro di comando della macchina può essere installato un pannello per la visualizzazione del peso scaricato.

*The TIP "0" SYSTEM is an unloading bins station, which allows interfacing the machine to be fed by the container to discharge avoiding the leakage of the product in the working environment. The operator using a forklift, pallet truck or winch places the bin on the frame of the TIP "0" SYSTEM and with a control panel carries out the operations necessary to unload product. Loading cells can be installed on this type of station and a panel for displaying the weight discharged can be installed on the machine control panel.*

Il TIP "0" (Zero) SYSTEM TELESCOPICO permette d'interfacciare la macchina da servire al contenitore da caricare evitando la fuoriuscita del prodotto nell'ambiente di lavoro. Questo avviene grazie al movimento telescopico di salita e discesa del sistema. Questo sistema è stato studiato per il carico e lo scarico di essiccatori rotanti e riempimento bin.

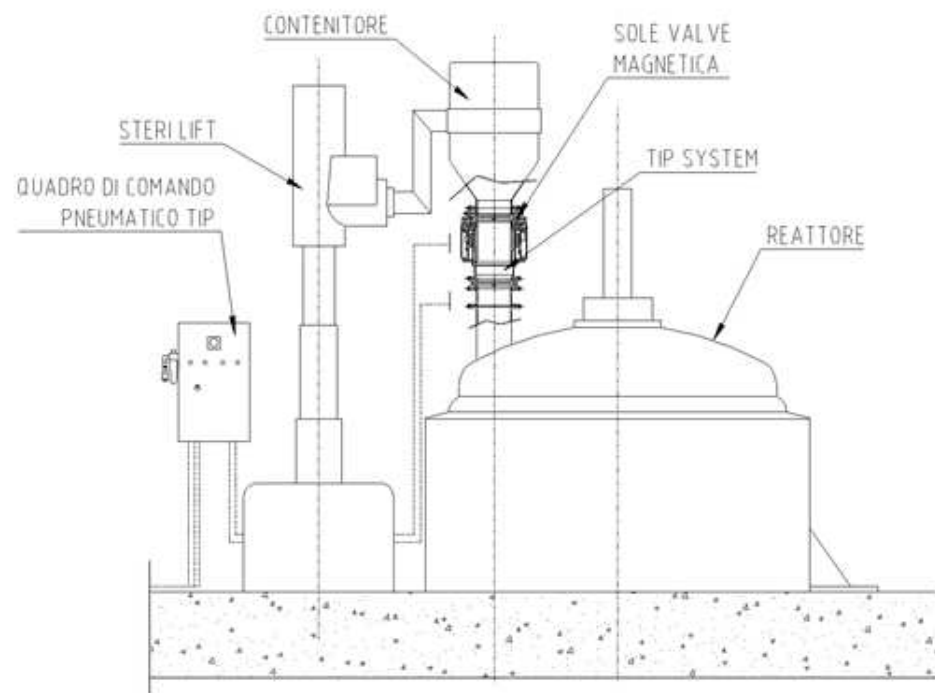
*The TIP "0" (Zero) TELESCOPIC SYSTEM allows to interface the machine to feed at the container to load preventing the emission of the product in the production environment. This happens thanks to the telescopic movement that allows the lifting and lowering of the system. This system was designed for loading and unloading of rotating dryers and bin filling.*



Esempio di applicazione  
TIP "0" SYSTEM  
TELESCOPICO  
TIP "0" TELESCOPIC  
SYSTEM  
application example

**APPLICAZIONE TIPO TIP SYSTEM / APPLICATION EXAMPLE TIP SYSTEM**

STERI LIFT	<p>Lo STERI LIFT, è la macchina costruita da CO.RA per la movimentazione di fusti, bin, sacchi, big-bag, in camera bianca. E' completamente idraulico e approvato FDA. Il cilindro permette la salita e la discesa oltre che alla traslazione e rotazione accompagnando il contenitore da scaricare fino alla bocca della macchina da servire. /</p> <p>The CO.RA. STERI LIFT is indicated to move bins, drums or bags in sterile rooms. It is completely hydraulic with an FDA approved cylinder that allows the lifting and rotation, vertically and horizontally, around the axis of any type of container.</p>
Contenitore/ Bin	Costruiti per raccogliere il prodotto da scaricare o caricare all'interno di una macchina / Manufactured to
SOLE VALVE MAGNETICA/ Magnetic Sole Valve	<p>La SOLE VALVE CO.RA. rappresenta la valvola di intercettazione tra le migliori presenti sul mercato.</p> <p>In questo caso, dotata di semicorpi magnetici per garantire maggior sicurezza nella chiusura del tappo / The CO.RA. SOLE VALVE represents the best of what is available as far as a butterfly valve conceived for flow control of powders and granules is concerned.</p>
TIP SYSTEM	The TIP SYSTEM is a revolutionary connection system for the obtainment of a high level of containment. OEL - (Operator Exposure Level) 1µ/m3. It is completely automatic and ensures a perfect seal between two machines. Suitable for C.I.P (cleaning in place).
REATTORE/ Reactor	Macchina da servire / Machine to be served
QUADRO DI COMANDO TIP/ Panel Control System	Rappresenta l'elemento con cui vengono movimentate le macchine STERI LIFT e TIP SYSTEM, può essere installato sia presso la macchina, sia presso luogo sicuro esterno alla camera di lavoro /



L'esempio qui riportato presenta la necessità di scaricare un contenitore da 500 Lt all'interno di un reattore. Il prodotto da trattare è confezionato all'interno di fusti inox da 500 lt. Trattandosi di un prodotto nocivo c'è la necessità di effettuare lo scarico del prodotto in maniera controllata.

Ciclo tipo:

- connesso il contenitore al Tip System tramite la SVM compresa di tappo magnetico
- una volta connesso è rimosso il tappo magnetico dalla SVM tramite apposito vassoio estraattore e va nella camera di lavaggio
- l'anello mobile effettua la corsa di salita fino a premere sulla guarnizione della SVM in modo da garantire tenuta e che non ci siano perdite
- apro le valvole ed effettuo le operazioni di scarico.
- una volta scaricato completamente il prodotto il vassoio estraattore riporta in posizione iniziale il tappo magnetico.

The above mentioned example highlights the need of discharging a 500 lt. bin inside a reactor. The product to be treated is located inside 500 lt. stainless steel bins. As it concerns a noxious product there's necessity to discharge the product in a controlled way.

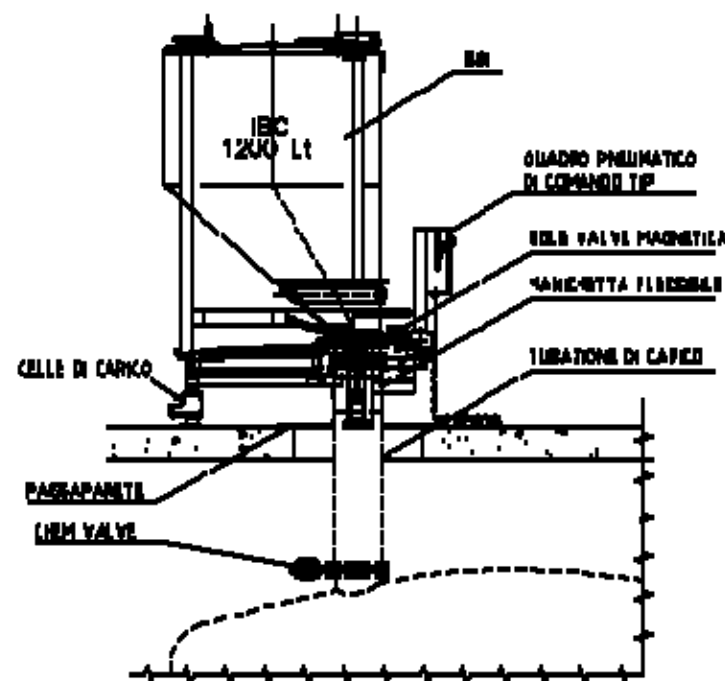
Cycle:

- connect the bin to Tip System through SVM included magnetic blanking plate
- when it's connected, the magnetic blanking plate is removed from SVM through special tray extractor and reach the washing chamber
- mobile ring rises up till pressing on the gasket of SVM to guarantee tightness and no losses
- open the valves and discharge
- as the product is completely discharged, the tray extractor brings back in initial position magnetic blanking plate

Diametri Diameters	Accessori Accessories	Materiali Materials
DN 250 Altri diametri realizzabili su richiesta) (Other diameters available upon request)	Bin (realizzabili su misura)/Bin (custom made) Sistemi di pesatura/ Weighing systems Celle di carico / Loading cells	Le parti a contatto con il prodotto sono in Aisi 316L, mentre quelle non a contatto sono in Aisi 304 altri materiali fornibili su richiesta. Nel caso in cui ci sia la necessità di resistenza ai solventi, le parti a contatto con il prodotto possono essere realizzate in Hastelloy o rivestite di Halar o in PFA. The parts in contact with the product are AISI 316L, while the parts which are not in contact are AISI 304. Other materials are available upon request. In case resistance to solvents is required, the parts in contact with the product can be made of Hastelloy or coated Halar or PFA.

**APPLICAZIONE TIPO TIP 0 SYSTEM / APPLICATION EXAMPLE TIP 0 SYSTEM**

BIN	Contenitore da scaricare, studiato e realizzato da CO.RA. in modo che sia facilmente trasportabile con trans pallet, con muletto o in alternativa può essere provvisto di speciali rinforzi e di sistemi di aggancio per il trasporto con paranco pneumatico o elettrico. <i>The Bin to be discharged is designed and manufactured by CO.RA. to be easily conveyable by hand pallet, fork-lift or in alternative can be reinforced for being lifted by a pneumatic or electric crane.</i>
Sole Valve Magnetica Magnetic Solve Valve	La Sole Valve Magnetica è montata saldata (oppure può essere collegata tramite clamp ad un MF saldato sul contenitore) sulla bocca di scarico del contenitore. La Sole Valve Magnetica è dotata di un tappo di ferro magnetico rivestito di silicone FDA che racchiude la parte inferiore della valvola Il tappo ha una forma ed una costruzione tale da rimanere applicato al semi corpo della valvola grazie alla forza magnetica e di poter essere rimosso dal disco estrattore per permettere l'apertura della valvola stessa. <i>The Magnetic Sole valve is assembled welded to the discharge of the Bin. The magnetic Sole Valve is equipped with a magnetic cap that covers the bottom part of the valve. The cap shape and design allows it to remain connected to the half body of the valve due to the magnetic force and also to be able to be removed by the disk extractor to enable the opening of the valve itself.</i>
TIP 0 System	Il TIP 0 System, è composto di vari componenti, ma i principali sono: Anello Mobile: Anello che tramite la sua movimentazione, permette la connessione tra valvola della macchina da servire e quella da scaricare. Estrattore: Permette la rimozione del tappo magnetico della Sole Valve Magnetica grazie alla forma che ricalca esattamente il profilo del tappo. Le movimentazioni sono effettuate pneumaticamente. <i>The TIP 0 system consists of various components, the main ones are: Mobile Ring: thanks to its movement, allows the connection between the valve of the machine to be fed and the emptying unit. Extractor: removes the magnetic blanking plate placed on the Magnetic Sole Valve thanks to the shape that perfectly follows the shape of the blanking plate. The movements are pneumatically performed</i>
Celle di carico Loading cells	Il TIP 0 System può essere dotato di celle di carico, che permettono di verificare le quantità da scaricare. <i>The TIP 0 System can be equipped with loading cells, to enable to check the quantity to be discharged.</i>
Pannello di controllo Control panel	Il pannello di controllo è l'elemento che consente al TIP 0 System di compiere tutte le movimentazioni. La logica di comando a "cascata" con il quale è realizzato il quadro, permette di avere un elevato grado di sicurezza nelle movimentazioni. <i>The Control panel enables the TIP 0 system to execute all the movements. The "downfall" logic which the control panel is executed with allows us to have a high degree of safety in the various movements.</i>
Manichetta flessibile Flexible hose	Elemento di collegamento flessibile che permette di collegare il TIP 0 System alla tubazione di scarico con soluzione di continuità e serve a svincolare le celle di carico. <i>Flexible connecting element that allows us to connect Tip 0 System to the discharging pipeline with continuity and is useful to release the load cells.</i>
Tubazione di scarico Discharge system	La tubazione è fornibile in vari diametri, lunghezze e forme secondo le esigenze del cliente <i>The piping can be supplied in different sizes based upon customer requirements</i>
Passaparete Passwall	Utilizzato per la chiusura da un piano a un altro quando la tubazione passa attraverso il solaio. Può essere di due tipi, per la semplice chiusura del foro o a tenuta per dividere gli ambienti classificati <i>Used to close from a floor to another floor when the piping passes through the loft. There are two Types: simply to close the hole or seal tight to divide the qualified environments.</i>
Chem Valve	Valvola di chiusura per la macchina da caricare (per più informazioni sulla valvola vedere scheda tecnica Chem Valve .) <i>Closing valve for the machine to load (for more information on the valve please see the technical data sheet of the Chem Valve)</i>



Esempio di composizione tipo: In questo caso il cliente ha chiesto un sistema su celle di carico, con il contenitore trasportabile con paranco.

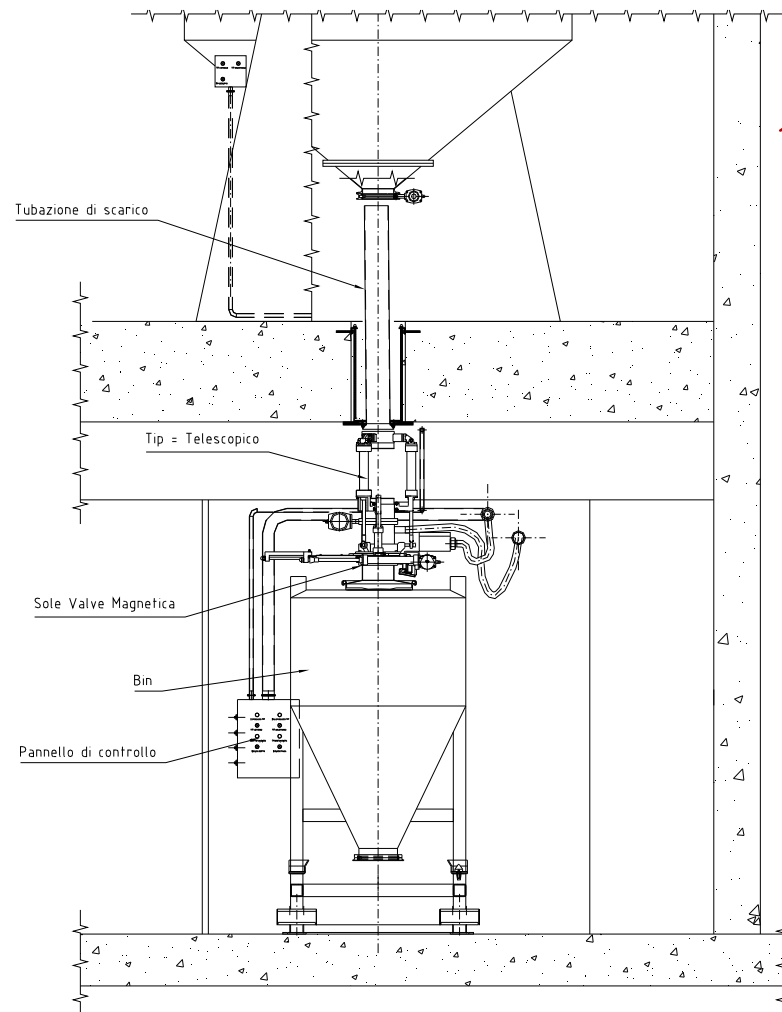
*Composition example: in this case the customer requested a loading cell system with container which can be conveyable with a lifter.*

Diametri Diameters	Accessori Accessories	Materiali Materials
DN 250 Altri diametri realizzabili su richiesta (Other diameters available upon request)	Bin (realizzabili su misura) /Bin (custom made)  Sistemi di pesatura/ Weighing systems  Celle di carico / Loading cells	Le parti a contatto con il prodotto sono in Aisi 316L, mentre quelle non a contatto sono in Aisi 304 altri materiali fornibili su richiesta. Nel caso in cui ci sia la necessità di resistenza ai solventi, le parti a contatto con il prodotto possono essere realizzate in Hastelloy o rivestite di Halar o in PFA.  <i>The parts in contact with the product are AISI 316L, while the parts which are not in contact are AISI 304. Other materials are available upon request. In case resistance to solvents is required, the parts in contact with the product can be made of Hastelloy or coated Halar or PFA.</i>



**APPLICAZIONE TIPO TIP 0 SYSTEM TELESOCOPICO / APPLICATION EXAMPLE TIPO 0 SYSTEM**

Tip 0 Telescopico Telescopic Tip 0	<p>Il TIP 0 Telescopico, è composto di vari componenti, ma i principali sono Anello Mobile: Anello che tramite la sua movimentazione, permette la connessione tra valvola della macchina da servire e quella da scaricare. Estrattore: Permette la rimozione del tappo magnetico della Sole Valve Magnetica grazie alla forma che ricalca esattamente il profilo del tappo. Le movimentazioni sono effettuate pneumaticamente</p> <p><i>The Tip 0 Telescopic System is composed of various components, the main ones are: Mobile Ring: the ring, by means of its movement, allows the connection between the valve of the machine to fill and the one to discharge Extractor: removes the magnetic blanking plate placed on the Magnetic Sole Valve thanks to the shape that perfectly follows the shape of the cap. The movements are pneumatically performed.</i></p>
Sole Valve Magnetica/ Magnetic Sole Valve	<p>La Sole Valve Magnetica è montata, saldata sulla bocca di scarico del contenitore. La Sole Valve Magnetica è dotata di un tappo in silicone che racchiude la parte inferiore della valvola Il tappo ha una forma ed una costruzione tale da rimanere applicato al semicorpo della valvola grazie alla forza magnetica e di poter essere rimosso dal disco estrattore per permettere l'apertura della valvola stessa.</p> <p><i>The Magnetic Sole valve is assembled welded to the discharge of the Bin. The magnetic Sole Valve is equipped with a silicone cap that covers the bottom part of the valve. The blanking plate shape and design allows it to remain connected to the half body of the valve due to the magnetic force and also to be able to be removed by the disk extractor to enable the opening of the valve itself.</i></p>
Tubazione/ Pipeline	Tubazione di scarico DN 200 con connessioni MF / Discharge piping DN 200 with MF connections
Passa Parete/ Passwall	Utilizzato per la chiusura da un piano a un altro quando la tubazione passa attraverso il solaio. Può essere di due tipi, per la semplice chiusura del foro o a tenuta per dividere gli ambienti classificati. <i>Used to close from a floor to another floor when the piping passes through the loft. There are two Types: simply to close the hole or seal tight to divide the qualified environments.</i>
BIN	Contenitore da scaricare, studiato e realizzato da CO.RA. in modo che sia facilmente trasportabile con transpallet, con muletto o in alternativa può essere provvisto di speciali rinforzi e di sistemi di aggancio per il trasporto con paranco pneumatico o elettrico. <i>The Bin to be emptied is designed and manufactured by CO.RA. to be easily transportable by hand pallet, fork-lift or in alternative can be reinforced for being lifted up by pneumatic or electric crane.</i>
Pannello di controllo Control panel	Il pannello di controllo è l'elemento che consente al TIP 0 System di effettuare tutte le movimentazioni. La logica di comando a "cascata" con il quale è realizzato il quadro, permette di avere un elevato grado di sicurezza nelle movimentazioni. <i>The Control panel enables the TIP 0 system to execute all the movements. The "downfall" logic which the control panel is executed with allows us to have a high degree of safety in various movements.</i>



Esempio di composizione tipo: In questo caso il cliente ha chiesto un sistema telescopico in grado di adattarsi alle imperfezioni del Contenitore da riempire.

*Composition example: In this case the customer asked for a telescopic system that can adapt to the imperfections of the container to be filled*

Diametri Diameter	Accessori / Ancillaries	Materiali / Materials
DN 200 (Altri diametri realizzabili su richiesta)	Bin (realizzabili su misura)/ Bin (custom made)	Le parti a contatto con il prodotto sono Aisi 316L, mentre quelle non a contatto sono Aisi 304, altri materiali fornibili su richiesta. Nel caso in cui ci sia la necessità di resistenza ai solventi, le parti a contatto con il prodotto possono essere realizzate in Hastelloy o rivestite di Halar o in PFA.
DN 200 (Other diameters available upon request)	Sistemi di pesatura / Weighing systems  Celle di Carico / Loading cells	<i>The parts in contact with the product are AISI 316L, while the parts not in contact are AISI 304. Other materials are available upon request. In case resistance to solvents is required, the parts in contact with the product can be made of Hastelloy or coated Halar or PFA.</i>

I documenti che possono essere forniti per il TIP 0 Telescopico sono i seguenti/*The documents that can be supplied for the Tip 0 Telescopic System are the following:*

TIPO DOCUMENTO / DOCUMENT TYPE
Certificati 3.1 dei materiali a contatto con il prodotto. / <i>3.1 certificate for materials in contact with the product</i>
Dichiarazione di conformità alla F.D.A. / <i>Certificate of FDA conformity</i>
Certificato di rugosità / <i>Surface roughness certificate</i>
Certificato Atex / <i>Atex certificate</i>
Certificato di conformità CE/ CE Conformity Certificate
Manuale Uso e Manutenzione / <i>Use &amp; Maintenance Manual</i>
Specifiche funzionali/ <i>Functional Specifications</i>
Lay-out della fornitura/ <i>Equipment lay-out</i>
Schemi elettrici e/o pneumatici/ <i>Pneumatic or Electrical Patterns</i>
Protocolli F.A.T., S.A.T., I.Q., O.Q., P.D., P.Q./ <i>F.A.T., S.A.T., I.Q., O.Q., P.D., P.Q Patterns</i>

SERVIZI CORRELATI ALLA FORNITUA / SERVICES RELATED TO THE SUPPLY
Installazione/ <i>Installation</i>
<b>Assistenza/ Assistance</b>
Training al personale/ <i>Staff Training</i>
Manutenzione annuale di un ns tecnico specializzato/ <i>Annual maintenance of our specialist</i>
Assistenza entro ventiquattro ore dall'installazione/ <i>Assistance within 24 hours after installation</i>

